

# S1200 PIVOT NYÍLÓAJTÓ / PIVOT DOOR S1200



## S1200 PIVOT nyílóajtó

**Profil színe:** matt fekete

**Betétanyag színe:** ESG átlátszó szürke / szürke Parsol®

## Pivot Door S1200

**Profile color:** black matt powder-coated

**Panel material:** Safety glass (tempered glass) Gray Clear / Parsol® Gray



A bemutatott betétanyagok / felületek a rendelkezésre állástól függően változhatnak.

Panelsurfaces shown may vary depending on availability.

Az S1200 Pivot nyíló ajtó megjelenésében nagyon hasonló az S1200 tolaóajtók frontjához. A pivot ajtó a francia pivoter (= forgatni, hintázni) szóból származik és a nyíló ajtók egy speciális fajtáját jelölik.

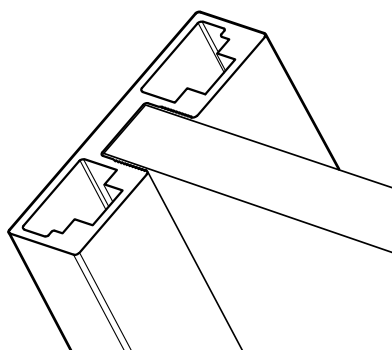
Ezek az ajtók alapvetően különböznek a klasszikus nyíló ajtóktól. Sokkal inkább hasonlítanak forgó fal elemekre. A forgóajtók zsanérja nem az ajtólap oldalához van rögzítve, hanem aszimmetrikus forgáspontként az ajtólapba ágyazva.

Az ajtólap egy alumínium keretből (a már jól bevált raumplus tolaóajtókhoz hasonlóan), szerelvényekből és egy dekoratív ajtólapból áll. A rendszer egy- vagy kétszárnyú ajtóként is használható.

The S1200 pivot door is similar in appearance to the door front of the S1200 sliding door system. As a pivot door is derived from the French verb pivoter (= to pivot, to swing) a special form of pivot door.

*These doors are fundamentally different from the classic pivot doors. They resemble more like pivoting wall elements. Fittings and hinges on pivot doors are not attached to the side of the door leaf, but as an asymmetrical pivot point in the door leaf.*

*The door leaf consists of an aluminum frame (similar to the tried and tested raumplus sliding doors), fittings and a decorative door panel. The door can be used as a single or double door.*



**raumplus®**

## MŰSZAKI ADATOK / TECHNICAL DETAILS

### Maximum ajtó méret (SZ x M):

**1250 x 2750 mm**

Minimum ajtó méret: (SZ x M):

500 x 700 mm

Működési hézag alul/felül: 11-11 mm

Működési hézag oldalanként: 5 mm

Működési hézag kétszárnyú ajtók között: 5 mm

Az ajtó max. súlya: 75 kg

### Standard size (W x H):

Up to 1250 mm x max. 2750 mm

Maximum size (W x H): 1250 x 3100 mm

Minimum size (W x H): 500 x 700 mm

Gap size top/bottom: 11mm each

Gap dimension at the side: 5mm each

Gap between double doors: 5mm

Max. door weight: 75kg

### Minden ajtót a következőkkel szállítunk:

1\_ Profil szín: eloxált alumínium (standard)

2\_ Egyedi méretre gyártott pivot nyíló ajtó minden szükséges szerelvénnel

3\_ Fogantyú (opcionális)\*

### Each pivot door is supplied

with the following:

1\_ profile colour silver anodised (standard)

2\_ Custom-built pivot door incl. all fittings

3\_ Handle with coving (optional)\*

\* A megfelelő használhatóság érdekében fogantyú szükséges. / A handle is necessary for the intended handling.

Kamex Group Kft.  
8900 Zalaegerszeg, Hock J. u. 51.  
Tel. +36 30 356 7861  
info@kamexgroup.hu  
www.kamex.raumplus.hu

