

S1200 NYÍLÓAJTÓ / HINGE DOOR SYSTEM S1200



S1200 harmonika és nyílóajtó

Profil színe: eloxált alumínium

Panel anyaga: Urban Structures Shanghai Snow

Uno polcrendszer

Felület: Platina fehér

Folding and hinge door S1200

Profile color: Silver anodized

Panel material: Urban Structures Shanghai Snow

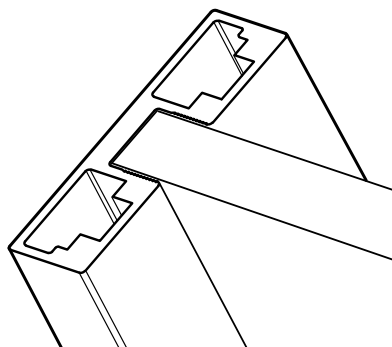
Interior System Uno

Surface: Decor Platinum White



Az S1200 nyílóajtó rendszer ugyanolyan megjelenésű, mint az S1200 tolóajtórendszer. Az S1200 nyíló ajtó optimális alkalmazási területei a szűk falrések, ahol a tolóajtók nem helyezhetők el.

The S1200 hinge door system has the same appearance as the S1200 sliding door system. Optimal application areas for the S1200 hinge door are narrow wall niches where sliding doors cannot be fitted.



raumplus®

TECHNIKAI ADATOK / TECHNICAL DETAILS

Maximális ajtóméret (SZ x M):

750 x 2750 mm

Min. ajtóméret (SZ x M): 500 x 700 mm

Max. ajtó súlya: 30 kg

Max. door size (W x H):

750 x 2750 mm

Min. door size (W x H): 500 x 700 mm

Max. door weight: 30 kg

Profil színek: eloxált alumínium, világos bronz, sötét bronz, fehér és matt fekete

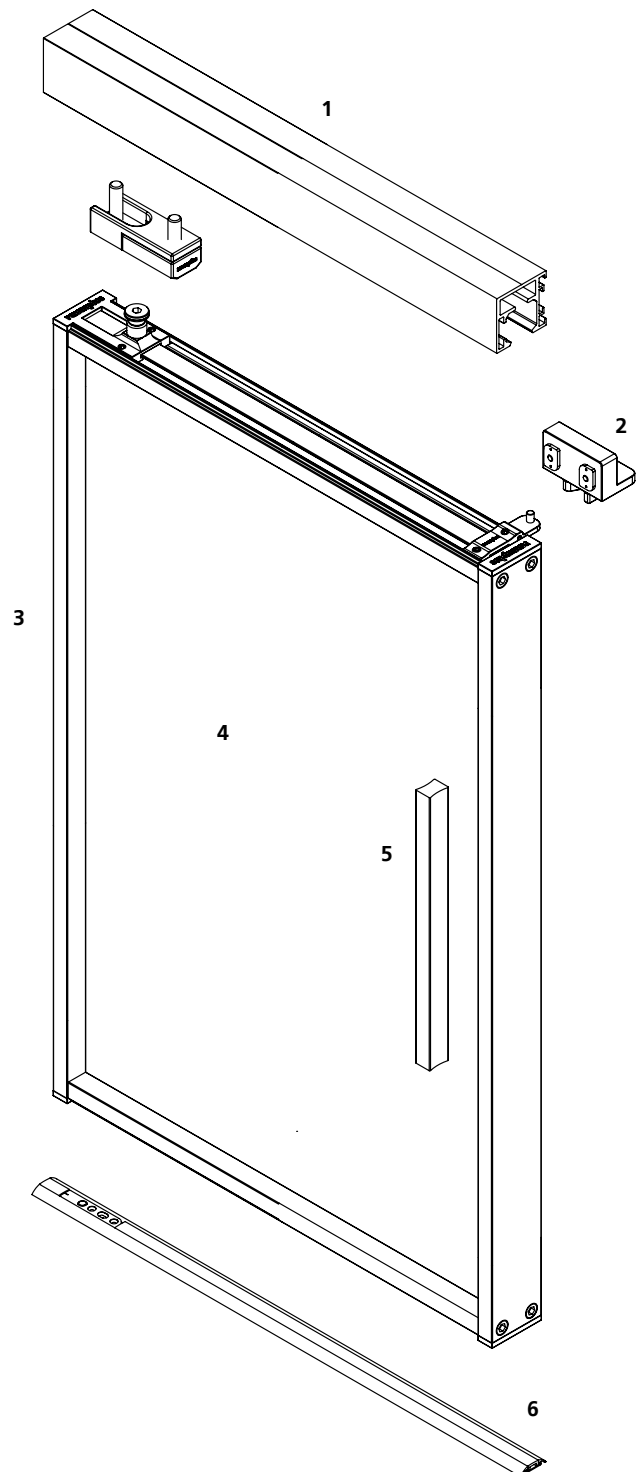
Profile surface: Silver, Light Bronze, Dark Bronze, White and Black mat

Minden egyes zsanéros ajtó a következőkkel van ellátva:

- 1_ Felső sín
- 2_ Felső ütköző
- 3_ Profilfelület: eloxált alumínium (alapfelszereltség)
- 4_ Egyedi gyártású nyílóajtó, az összes szerelvénytől együtt
- 5_ Homorú fogantyú
- 6_ Mágneses alsó vezető (opcionális)

Each hinge door is supplied with the following:

- 1_ Hinge door track
- 2_ Top positioning
- 3_ Profile surface, Silver, anodized (standard)
- 4_ Custom-built hinge door, including all fittings
- 5_ Concave handle
- 6_ Magnetic closing (optional)



Kamex Group Kft.
8900 Zalaegerszeg Hock J. u. 51.
Tel. +36 30 356 7861
info@kamexgroup.hu
www.kamex.raumplus.hu