

S1200 AIR FÜGGESZTETT TOLÓAJTÓ RENDSZER / SLIDING DOOR SYSTEM S1200 AIR



S1200 AIR függesztett tolóajtó

Profil színe: eloxált sötét bronz

Betéanyag színe: ESG átlátszó bronz /
bronz Parsol®

Polcrendszerek: Uno (bal), Legno (jobb)

Profil színe: eloxált sötét bronz

Felület: Urban Structures Matrix Pinie Dunkel

RPS 22,5mm-es alukeretes nyílóajtó

Profil színe: eloxált sötét bronz

Betéanyag színe: ESG átlátszó bronz /
bronz Parsol®

Sliding door S1200 AIR

Profile color: Dark Bronze anodized

Panel material: Tempered glass

Bronze clear / Parsol® Bronze

Interior systems Uno (left), Legno (right)

Profile color: Dark Bronze anodized

Surface: Urban Structures Matrix Dark Pine

RPS Aluminium Frame Hinge Door 22,5

Profile color: Dark Bronze anodized

Panel material: Tempered glass Bronze
clear / Parsol® Bronze



Az AIR rendszer felső függesztésű, alsó sín nélküli, ezért teljesen akadálymentes. Egyedi kérésre motorokkal és mozgásérzékelőkkel felszerelt tolóajtók automatikusan nyitnak és zárnak.

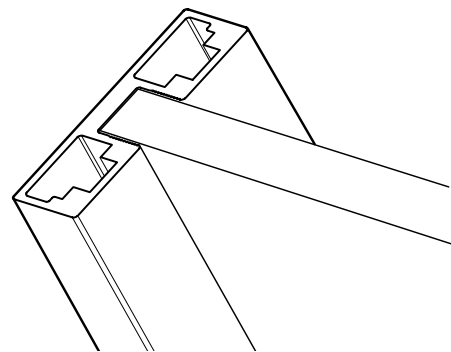
A tolóajtó görgőkön függ, melyek a felső vezetősínben gördülnek. Az ajtó lengésének megakadályozására az aljzaton tolóajtónként csak egy vezetőcsap szükséges. A mennyezeti rögzítési módon túl az AIR-B modell oldalfalra is szerelhető.

A felső vezető sín közvetlenül a mennyezetre van csavarozva. Egyoldalra szerelhető dízlécet (normál fék esetén 60 mm magas) a termékkel együtt szállítjuk. A dízléc a felső vezető sín hátsó oldalára is kérhető (felár ellenében).

The AIR System is without any bottom track at all, completely barrier-free. The sliding doors can, on request, be fitted with motors and movement sensors so that opening and closing is fully automatic.

The sliding door is hanging on rollers that are running in a top track insert. Only one guiding point at the bottom (base plate with rollers) is required per sliding door to prevent the door from swinging. In addition to the ceiling fixing, a wall mount is also available for the AIR-B model.

The Insert profile is screwed directly to the ceiling. Top track cover (60 mm high) one side included in the delivery. A top track cover is also available for the rear (subject to price surcharge).



raumplus®

MŰSZAKI ADATOK / TECHNICAL DETAILS

Maximum ajtóméret (Sz x M):

1200 x 2750 mm

Min. méret (Sz x M): 500 x 700 mm

Az ajtó max. tömege: 60 kg

Maximum size (W x H):

1200 x 2750 mm

Minimum size (W x H): 500 x 700 mm

Max. door weight: 60 kg

Figyelem:

A beszerelési mélység 42 mm.

Please note:

Mounting depth 42 mm

A tolóajtó tartozékai:

1_ AIR vezető sín díszléccel (normál fékhez)

2_ AIR végállás ütköző

3_ Profil felület:

eloxált alumínium
eloxált világos bronz
eloxált sötét bronz
fényes fehér, festett
matt fekete, festett

4_ egyedi méretre készített tolóajtó

minden szükséges szerelvényt

5_ alsó megvezető

Each sliding door is supplied with the following:

1_ AIR insert profile incl. cover

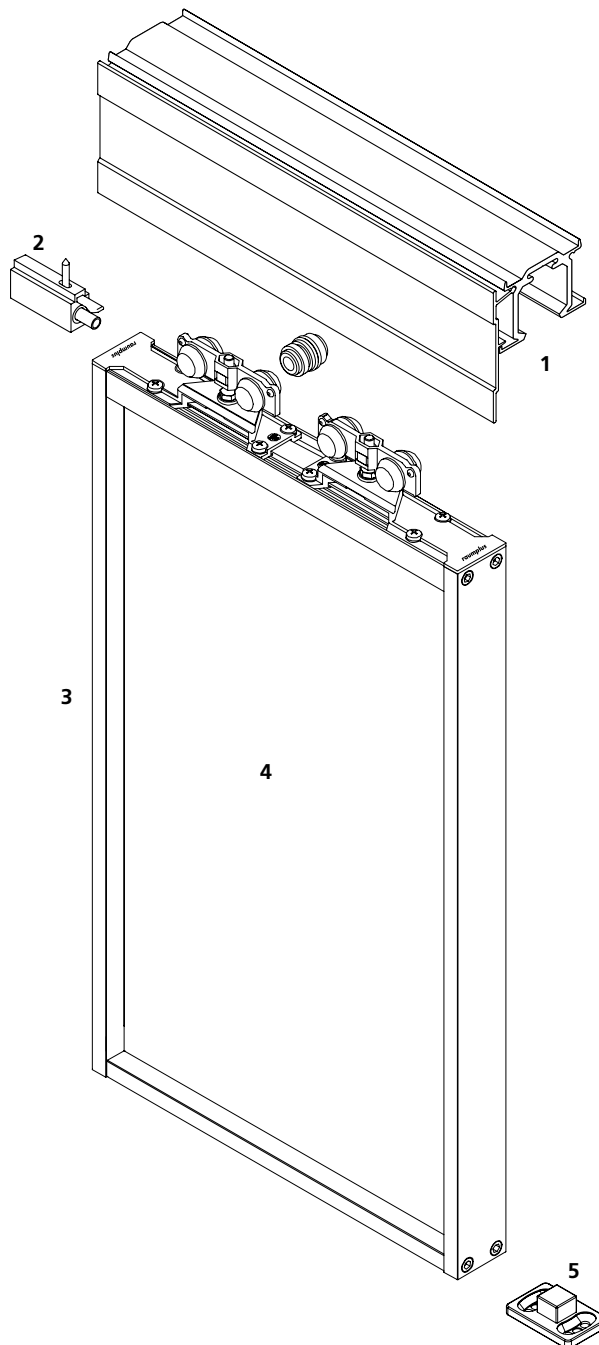
2_ AIR top track stopper

3_ Profile surface

Silver
Light bronze
Dark bronze
White
Black

4_ Custom-built sliding door, incl. all fittings

5_ Bottom guiding (base plate with rollers)



Kamex Group Kft.
8900 Zalaegerszeg Hock J. u. 51.
Tel. +36 30 356 7861
info@kamexgroup.hu
www.kamex.raumplus.hu